

DFI6557S

5MP 網路槍型攝影機



高達500萬像素的解析度

最大 2560 × 1920 @ 20fps

2.8 mm / 4mm / 6mm / 8 mm / 12mm固定鏡頭

H.265, H.265+, H.264+, H.264

120dB寬動態範圍

3D數位降噪

12 VDC & PoE (802.3af)

紅外線投射距離：50 米

支援本機儲存，最高128 GB

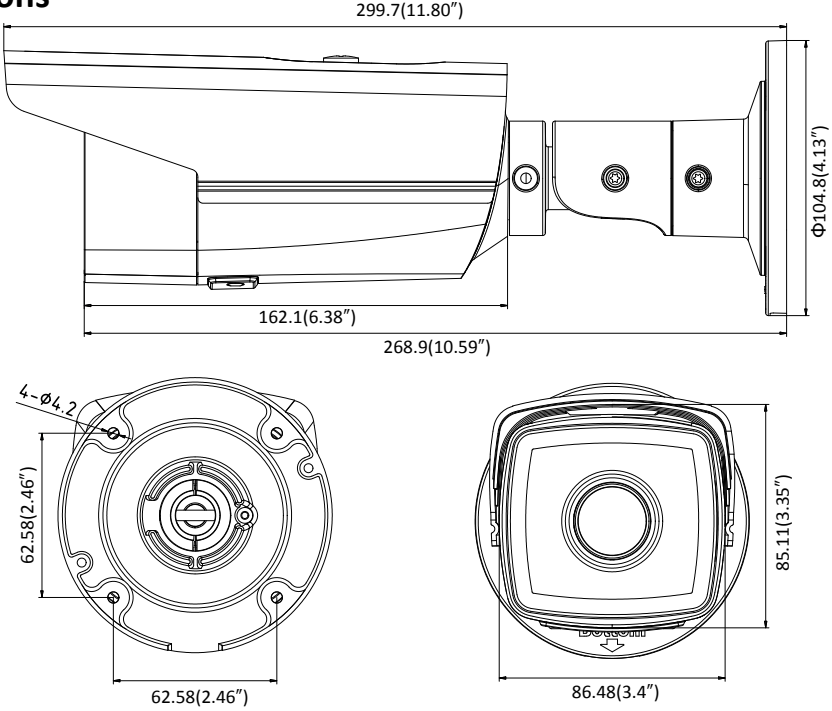
防水係數：IP67

Specification

鏡頭	
攝影元件	1/2.9" Progressive Scan CMOS
最低照度	Color: 0.01 lux @(F1.2, AGC ON), 0 lux with IR
電子快門	1/3 s to 1/100,000 s
慢速快門	支援
鏡頭	2.8mm, 水平視野: 81° 4mm, 水平視野: 63.5° 6mm, 水平視野: 50° 8mm, 水平視野: 33° 12mm, 水平視野: 16°
鏡頭座	M12
光圈	F2.0
日夜模式	紅外線濾光片
DNR	3D DNR
寬動態範圍	120dB
3軸調整	水平: 0° to 360°, 垂直: 0° to 100°, 旋轉 0° to 360°
壓縮標準	
影像壓縮	主流: H.265 / H.264 子流: H.265 / H.264 / MJPEG 第三流: H.265 / H.264
H.264 Type	Main Profile/High Profile
H.264+	支援
H.265 Type	Main Profile
H.265+	支援
影像比特率	32 Kbps to 16 Mbps
圖像	
最大解析度	2560 × 1920
主碼流	50Hz: 20 fps (2560 × 1920), 25 fps (2560 × 1440, 2048 × 1536, 1920 × 1080, 1280 × 720) 60Hz: 20 fps (2560 × 1920), 30 fps (2560 × 1440, 2048 × 1536, 1920 × 1080, 1280 × 720)
子碼流	50Hz: 25fps (640 × 360, 352 × 288) 60Hz: 30fps (640 × 360, 352 × 240)
三碼流	50Hz: 25fps (1280 × 720, 640 × 360, 352 × 288) 60Hz: 30fps (1280 × 720, 640 × 360, 352 × 240)
影像增強	BLC/3D DNR
影像設置	支援翻轉模式(長廊模式), 亮度, 對比度, 飽和度和銳利度可通過網頁瀏覽器和客戶端軟件調整
ROI (感興趣區域)	分別為主流和子流 支援1個固定區域
日/夜開關	自動 / 排程
網路	
網路儲存	支援 microSD / SDHC / SDXC卡 (128G) 本地存儲, NAS, ANR(網路斷線回存功能)
警報觸發	位移偵測, 篡改警報, 網路斷線, IP地址衝突, 非法登錄, 硬碟已滿, 硬碟錯誤
通訊協定	TCP/IP, UDP, ICMP, HTTP, HTTPS, FTP, DHCP, DNS, DDNS, RTP, RTSP, RTCP, PPPoE, NTP, UPnP, SMTP, SNMP, IGMP, 802.1X, QoS, IPv6
整合性	ONVIF (PROFILE S, PROFILE G), PSIA, CGI, ISAPI

一般功能	單鍵復位，防閃爍，三碼流，自我檢測，密碼保護，隱私遮蔽，浮水印，IP地址過濾
接口	
通訊接口	1個RJ45 10M / 100M 乙太網端口
本機儲存	內建microSD / SDHC / SDXC插槽，最高可達 128 GB
智慧功能集	
行為分析	跨線檢測，入侵檢測，遺失物檢測，增加物檢測
跨線檢測	跨越預定的虛擬線，最多支援1個預定虛擬線
入侵檢測	進入預設的區域，並在該區域做徘徊檢測
遺失物檢測	預設區域內的物體被被拿走，像是展示品
增加物檢測	物體被遺留在預設區域內，像是行李、錢包、危險物品
人臉檢測	人臉出現在影像中可以檢測到並觸發聯動方式
一般	
運行條件	-30 °C to +60 °C (-22 °F to +140 °F), Humidity 95% or less (non-condensing)
電源	12 VDC ± 25%, PoE(802.3af 42.5 – 57V, class 3)
能量消耗	12 VDC ± 25%, 7 W; PoE, 9 W
紅外線範圍	可達 50 米
防護等級	IP67
尺寸	Camera : $\Phi 104.8 \times 299.7 \text{ mm}$ ($\Phi 4.13'' \times 11.8''$) Package : $386 \times 156 \times 155 \text{ mm}$ ($15.2'' \times 6.14'' \times 6.1''$)
重量	1200 g (2.65 lb.)

Dimensions



Unit: mm

Accessories



DS-1280ZJ-S
Junction Box